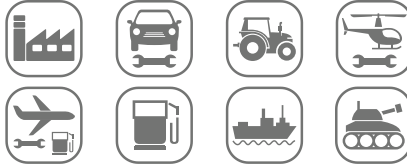


AV3503 GZ

WHY RAMEX HOSE REELS › PERCHÈ UN AVVOLGITUBO RAMEX

■ SAVE TIME	■ RISPARMIO DI TEMPO
■ SAVE MONEY	■ RISPARMIO DI DENARO
■ INCREASED SAFETY	■ SICUREZZA SUL LAVORO
■ LONG HOSE DURABILITY	■ INCREMENTA LA DURATA DEL TUBO
■ EFFICIENCY IN DAILY WORK	■ EFFICIENZA NEL LAVORO QUOTIDIANO
■ 100% MADE IN ITALY	■ MADE IN ITALY 100%

WHERE TO USE › DOVE UTILIZZARLO



CERTIFICATES › CERTIFICATI

According to:
 Directive 2014/34/EU
 EN 1127-1:2011
 EN 13463-1:2009
 UNI EN 13617-1:2012



PROPER USE › CORRETTO UTILIZZO



1



2



3



4

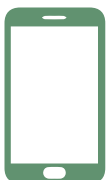


5



6

video





AV3503 GZ

TECHNICAL FEATURES › CARATTERISTICHE TECNICHE

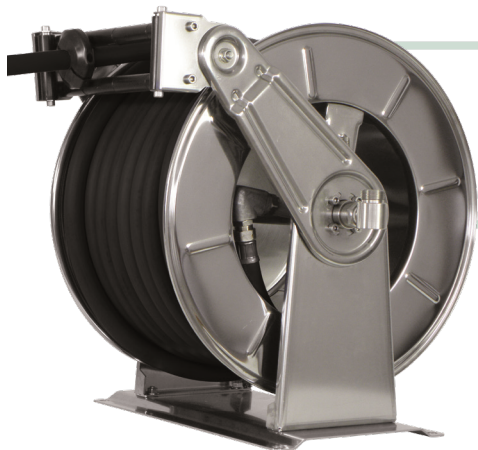
AV3503 GZ AISI 304

Admitted diameters Diametri ammessi	3/4" - 1"
Hose length in meters Lunghezza tubo	Fino a 35 mt 3/4". Fino a 25 mt 1" Up to 35 mt 3/4". Up to 25 mt 1"
Working pressure Pressione lavoro	Up to 20 bar / Fino a 20 bar
Inlet thread size Connessione Ingresso	1" M
Outlet thread size Connessione uscita	3/4" F
Weight Peso	33,5 kg
Packing size Dimensione imballo	500x620x700 mm
Raw material sides and roll Materiali costruttivi rullo e fiancate	AISI 304
Raw material shaft and swivel joint Materiali costruttivi perno e giunto	AISI 303
Raw material main spring Materiale molla principale	Acciaio al carbonio / Carbon Steel
Can be used to transfer Adatto all'utilizzo con	Idrocarburi / Hydrocarbons
Included Accessories Accessori inclusi	Tampone finecorsa (3/4" o 1") Hose bumper (3/4" or 1")

AV3503 GZ AISI 316

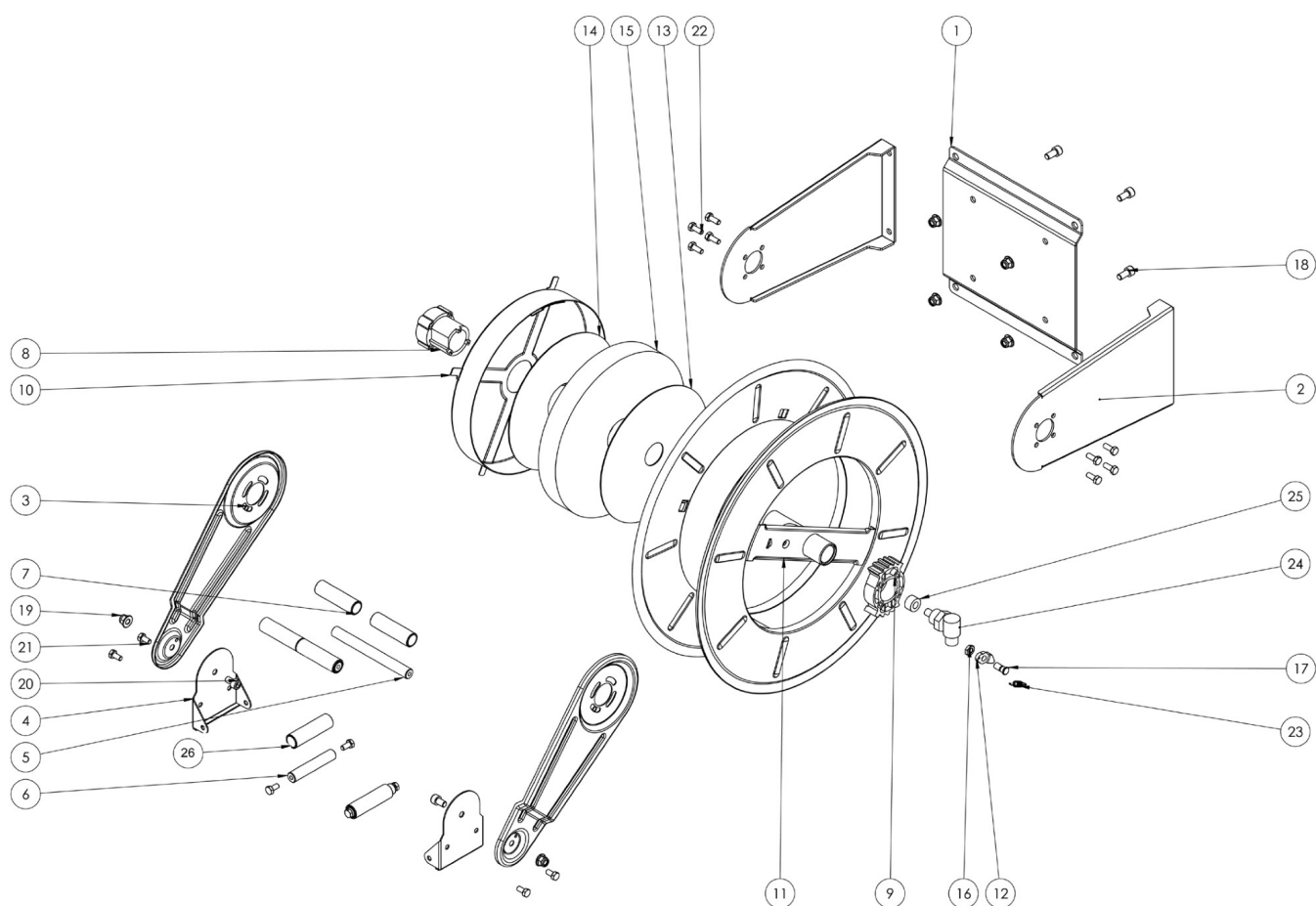
Admitted diameters Diametri ammessi	3/4"- 1"
Hose length in meters Lunghezza tubo	Fino a 35 mt 3/4". Fino a 25 mt 1" Up to 35 mt 3/4". Up to 25 mt 1"
Working pressure Pressione lavoro	Up to 20 bar / Fino a 20 bar
Inlet thread size Connessione Ingresso	1" M
Outlet thread size Connessione uscita	3/4" F
Weight Peso	33,5 kg
Packing size Dimensione imballo	500x620x700 mm
Raw material sides and roll Materiali costruttivi rullo e fiancate	AISI 316
Raw material shaft and swivel joint Materiali costruttivi perno e giunto	AISI 316
Raw material main spring Materiale molla principale	Acciaio al carbonio / Carbon Steel
Can be used to transfer Adatto all'utilizzo con	Idrocarburi / Hydrocarbons
Included Accessories Accessori inclusi	Tampone finecorsa (3/4" o 1") Hose bumper (3/4" or 1")

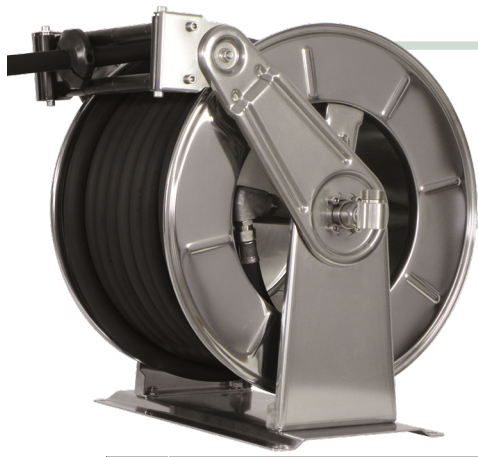
ramax



AV3503 GZ

EXPLODED VIEW › ESPLOSO

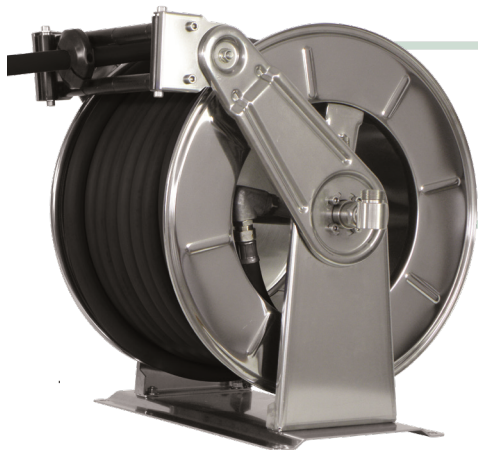




AV3503 GZ

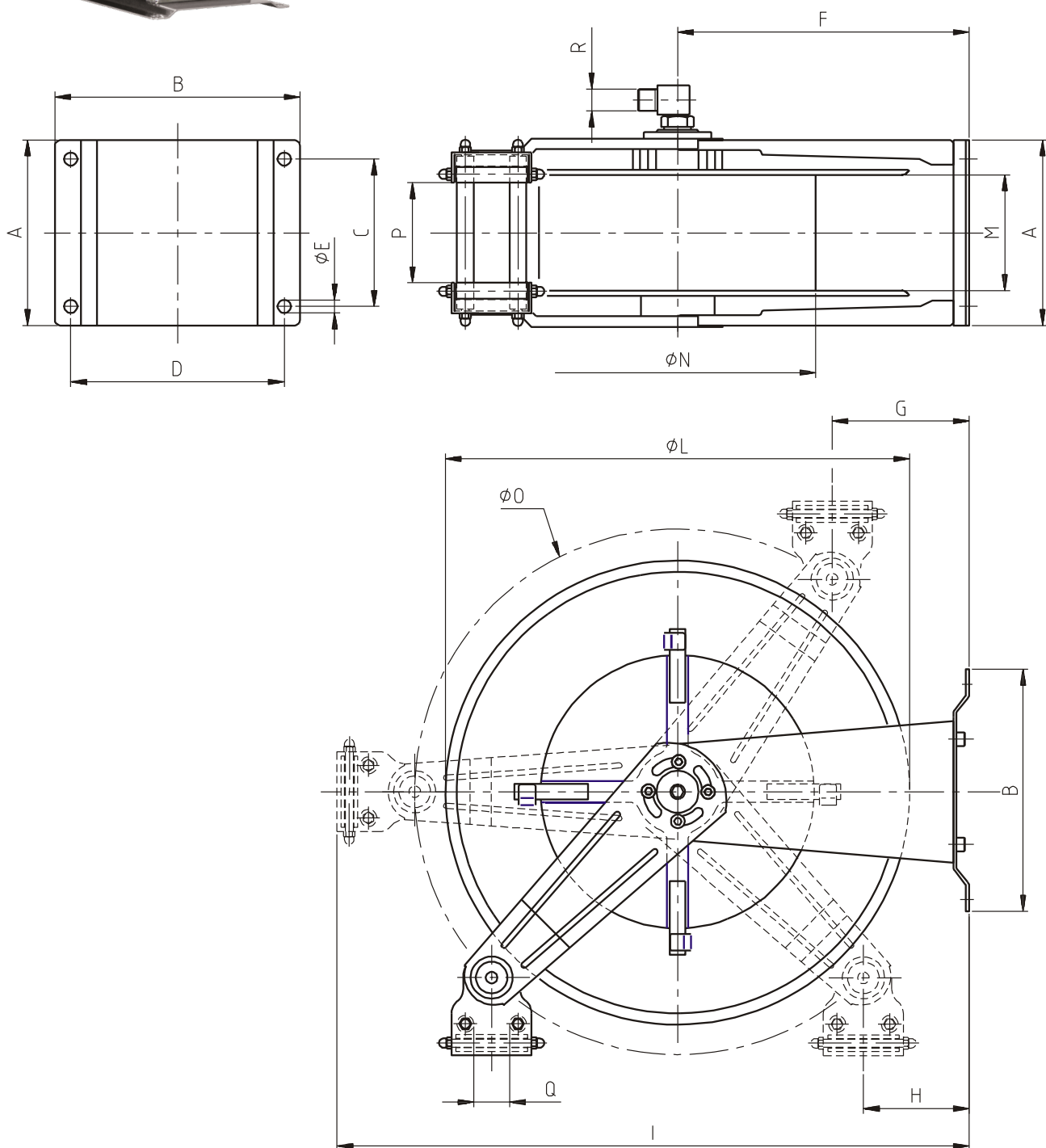
EXPLODED VIEW › ESPLOSO

POS	Description and quantity / Descrizione e quantità	AV 3503 GZ		AV 3503 GZ 316		
1	Base (1x)					
2	Side fixed arm / Fiancata fissa (2x)					
3	Mobile arm / Fiancata mobile (2x)					
4	Roller guide / Guida rullino (2x)					
5	Horizontal rod / Tirante orizzontale (2x)					
6	Vertical rod / Tirante verticale (2x)					
7	Horizontal roller / Rullino orizzontale (2x)					
8	Plastic hub / Perno in plastica (1x)	KIT 94 EX		KIT 94 EX 316		
10	Spring case / Padellotto portamolla (1x)					
13	Stainless steel separator / Distanziale in acciaio inox (1x)					
14	Stainless steel separator / Distanziale in acciaio inox (1x)					
15	Main spring / Molla principale (1x)					
9	Plastic rack / Cremagliera in plastica (1x)	KIT CR 1		KIT CR 1		
11	Reel / Bobina (1x)					
12	Plastic ratchet / Salterello in plastica nudo (1x)	KIT 93			RC 10	
17	Ratchet screw + (16) nut / Vite per salterello + (16) dado (1x)				KIT 93 316	RC 20 316
23	Ratchet spring / Molla per salterello (1x)				KIT 12	KIT 12 316
23	Conductive spring / Molla conduttiva (1x)					
16	Nut / Dado (8x)					
18	Screw / Vite (4x)					
19	Nut / Dado (4x)					
20	Screw / Vite (2x)					
21	Nut / Dado (2x)					
22	Screw / Vite (8x)					
24	Swivel joint / Giunto girevole (1x)	4971 EX				
25	Bushing seal / Guarnizione boccola (1x)				4960 1" EX	KIT20 NEW EX 316
26	Vertical roller / Rullino verticale (2x)					



AV3503 GZ

DIMENSIONAL DRAWING › DISEGNO DIMENSIONALE



ART.	A	B	C	D	E	F	G	H	I	L	M	N	O	P	Q	R
AV3503 GZ	390 mm	295 mm	360 mm	263 mm	13 mm	315 mm	120 mm	107 mm	700 mm	540 mm	295 mm	310 mm	580 mm	250 mm	43 mm	1"






AV3503 GZ

INCLUDED ACCESSORIES › ACCESSORI INCLUSI

HOSE REEL AVVOLGITUBO	HOSE BUMPER FERMATUBO	NIPPLE NIPPLO	SWIVEL JOINT GIUNTO GIREVOLE		
AV 3503 GZ		4914		4971 EX	
AV 3503 GZ 316		4914 - 316		4960 1" EX 316	

OPTIONAL ACCESSORIES › ACCESSORI OPTIONAL

HOSE REEL AVVOLGITUBO	HOSE BUMPER FERMATUBO	NIPPLE NIPPLO	
AV 3503 GZ		4916	
AV 3503 GZ 316		4916 - 316	

 <http://ramex.com.ru> 8 (800) 707-66-48

 ramex@ramex.com.ru +7 (495) 540-45-68